

NewFord NFM-02 Buffered Multiple



Instructions de montage

NewFord NFM-02 Buffered Multiple

Liste des composants

Description	Quantité	Localisation
Face avant	1	
Circuit imprimé avant (NFM-02a)	1	Circuit avant
Jack 3,5mm mono	8	
Rondelle pour jack	8	
Écrou pour jack	8	
Connecteur coudé 17 broches	1	
Circuit imprimé arrière (NFM-02b)	1	Circuit arrière
Résistance 0,4W 1% 100 Ohms	6	
Résistance 0,4W 1% 100 kOhms	2	
Résistance 1/4W 5% 10 Ohms	2	
Condensateur Chimique Radial 10uF / 16V	2	
Condensateur céramique 100nF	6	
Diode SB140	2	
Support circuit intégré 14 broches	2	
Circuit intégré TL084	2	
Connecteur mâle 16 broches	1	

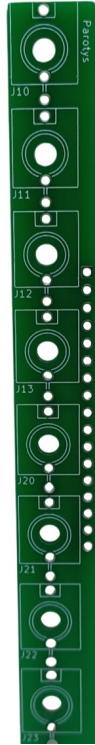
Outillage nécessaire

- Fer à souder
- Soudure
- Pince plate
- Pince coupante
- Clé pour écrous 8mm (ou pince)

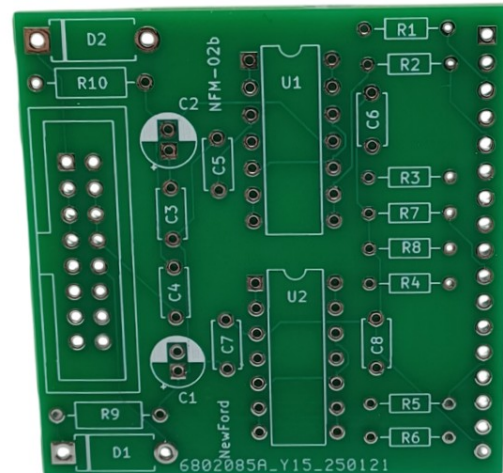
NewFord NFM-02 Buffered Multiple

Montage

Deux circuits imprimés sont nécessaires.



Circuit imprimé **avant**

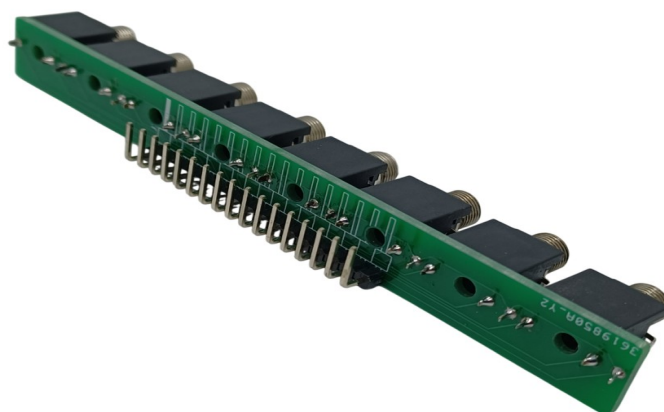


Circuit imprimé **arrière**

Commençons par le circuit imprimé avant :

- Insérez les 8 jacks sur l'avant du circuit imprimé.
- Insérez la face avant afin que les jacks soient correctement positionnés, soudez-les puis ôtez la face avant.
- Insérez les broches les plus courtes du connecteur à 17 broches à l'arrière du circuit imprimé, les broches les plus longues étant orientées vers l'intérieur du circuit.

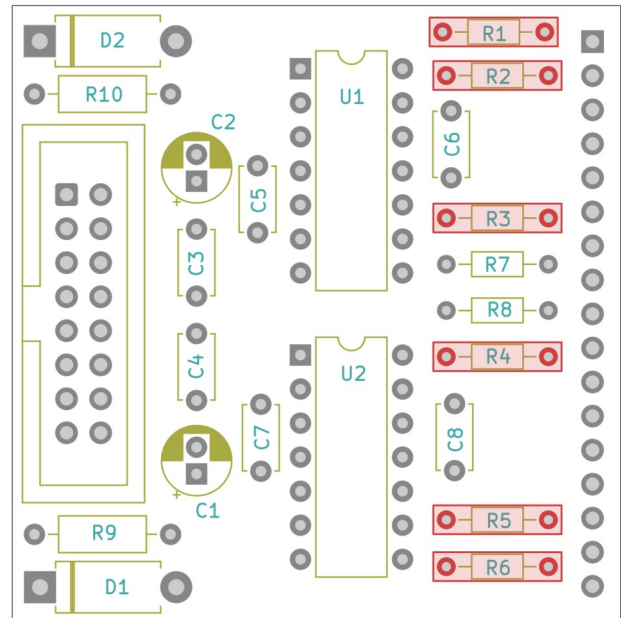
Soudez-le en prenant soin de garder les broches longues parallèles au circuit imprimé. Cela doit ressembler à cette photo :



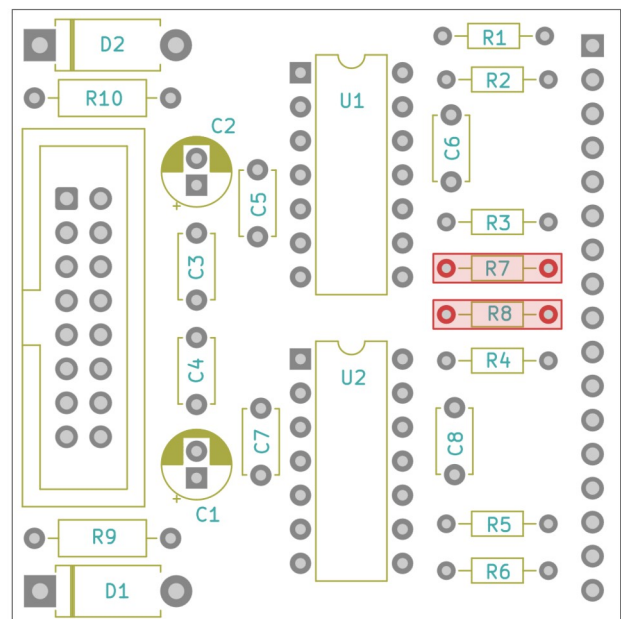
NewFord NFM-02 Buffered Multiple

Continuons maintenant par le circuit imprimé arrière :

- Identifiez les 6 résistances 100 Ohms 1% et soudez-les aux emplacements en rouge.

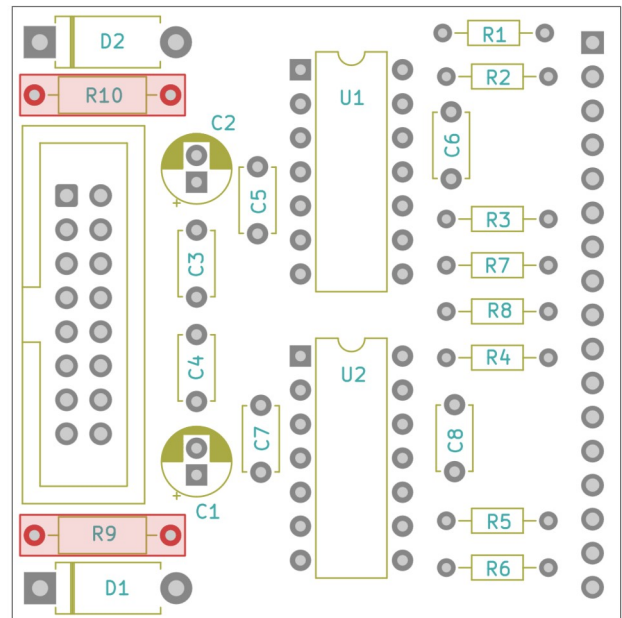


- Identifiez les 2 résistances 100 kOhms 1% et soudez-les.

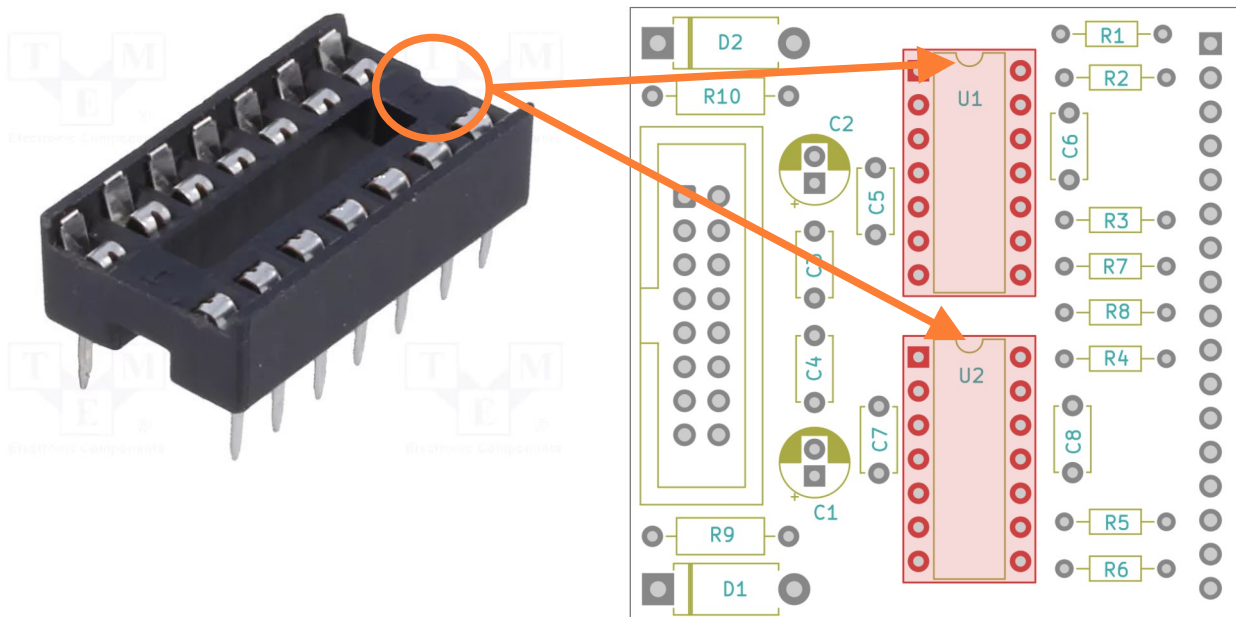


NewFord NFM-02 Buffered Multiple

- On continue maintenant avec les 2 résistances 10 Ohms 5 %.

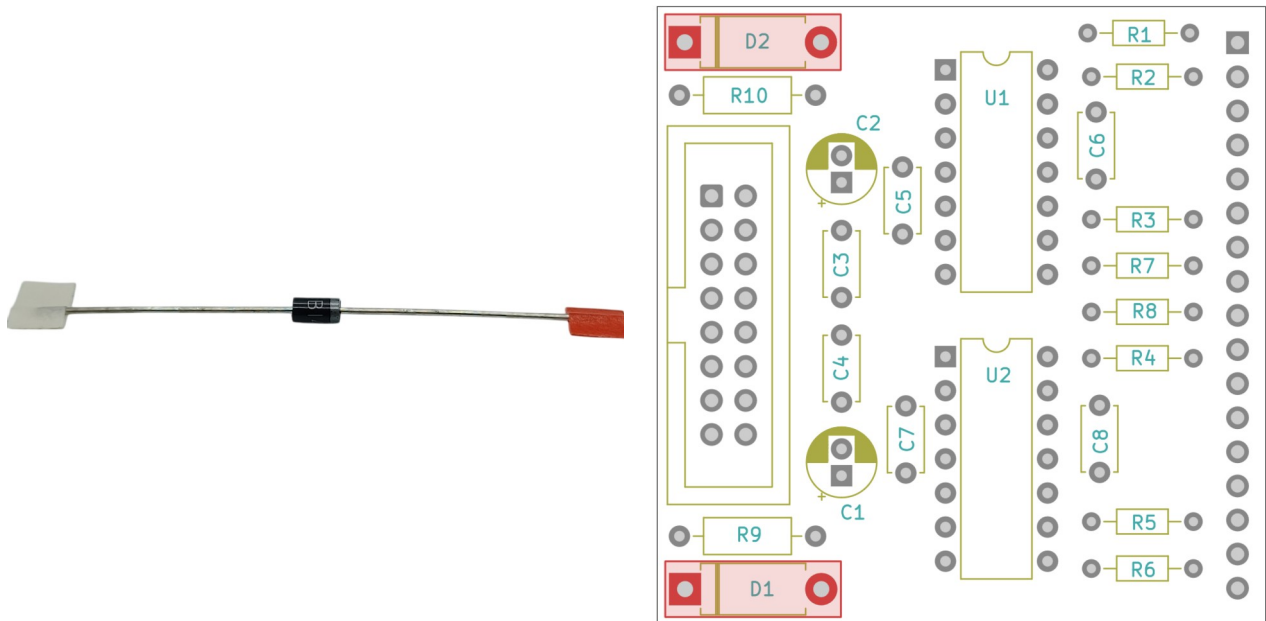


- Soudez ensuite les 2 supports pour circuit intégré. Faites bien attention à leur orientation, cela aidera à positionner correctement les circuits intégrés.

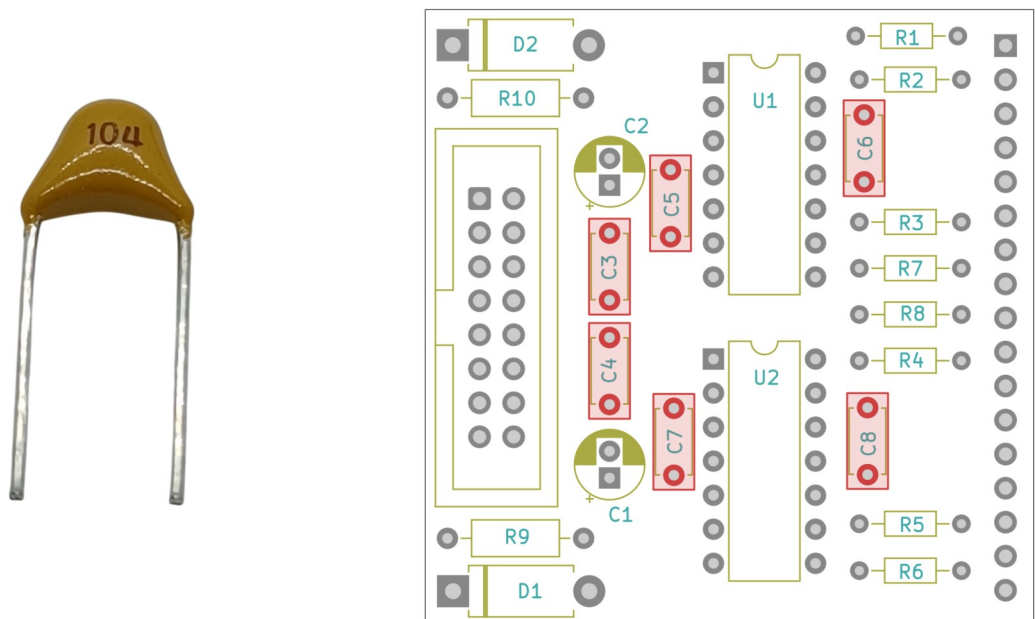


NewFord NFM-02 Buffered Multiple

- Identifiez et soudez les 2 diodes SB140 en prenant garde à leur orientation.

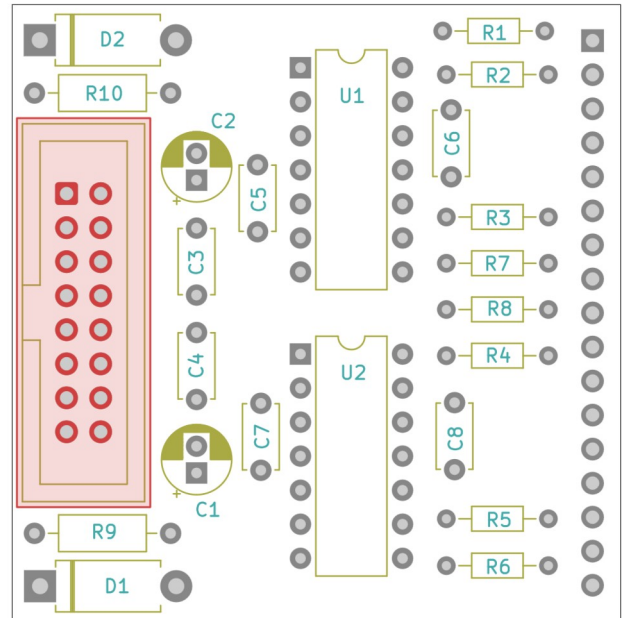
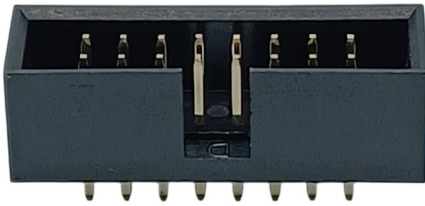


- Soudez ensuite les 6 condensateurs 100nF.

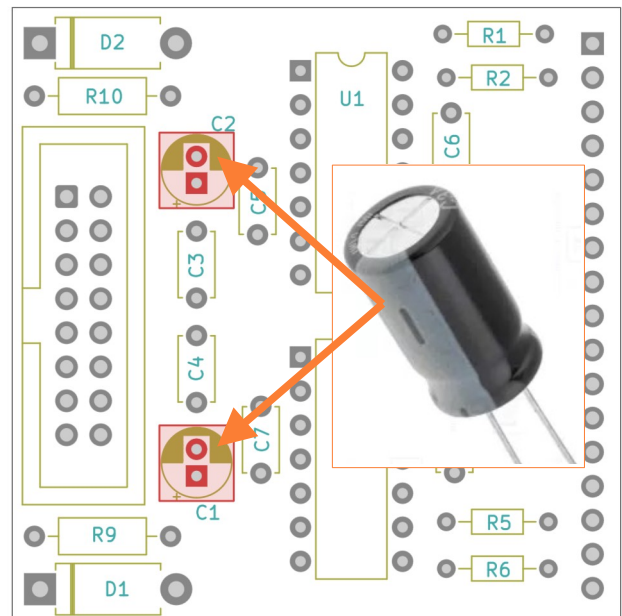


NewFord NFM-02 Buffered Multiple

- Soudez maintenant le connecteur 16 broches. Attention à son orientation, la découpe se trouve vers le bord du circuit imprimé.

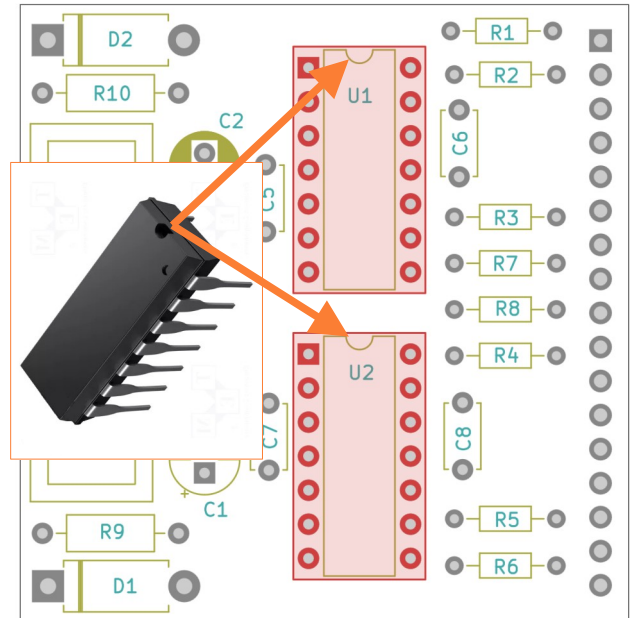


- Identifiez et soudez les 2 condensateurs 100 μ F en prenant garde à leur orientation. La grande bande blanche indique la polarité négative qui correspond à la marque blanche sur le circuit imprimé.



NewFord NFM-02 Buffered Multiple

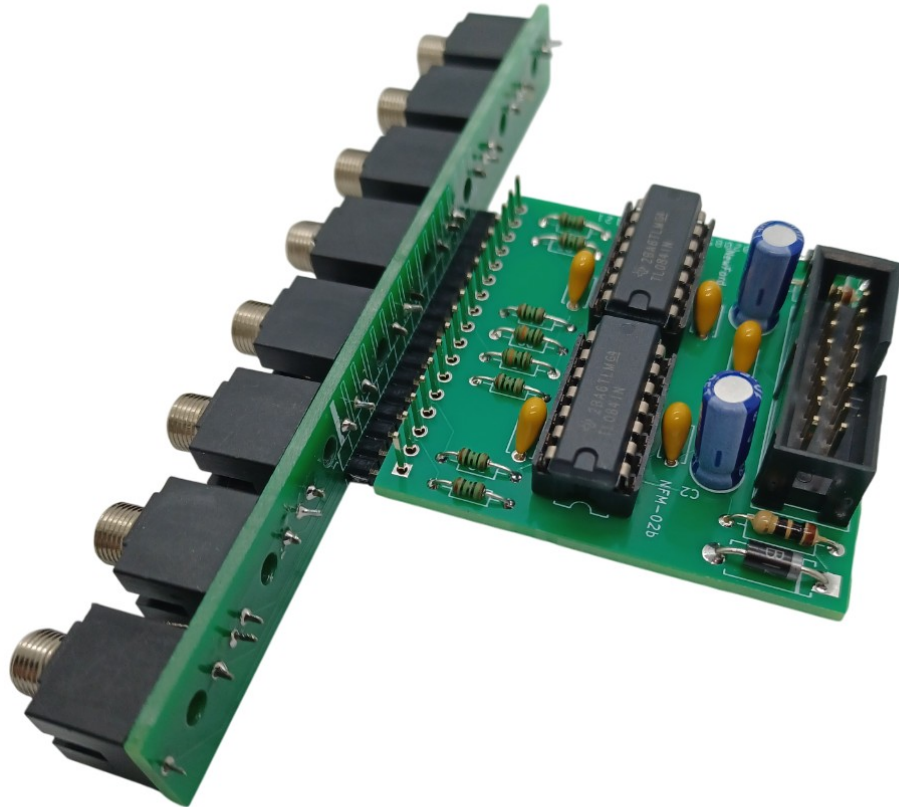
- On peut maintenant insérer les 2 circuits intégrés TL084 sur leur support en respectant bien leur orientation.



NewFord NFM-02 Buffered Multiple

Assemblage final

- Insérez le circuit imprimé arrière sur le circuit imprimé avant comme ci-dessous.



- Soudez une première broche, vérifiez que les 2 circuits sont perpendiculaires et rectifiez si besoin.
- Soudez ensuite les broches restantes.
- Mettez en place la face avant et insérez les rondelles sur chacun des jacks.
- Mettez les écrous et serrez-les.

Réglages

Aucun réglage n'est nécessaire, vous pouvez profiter tout de suite de votre module.